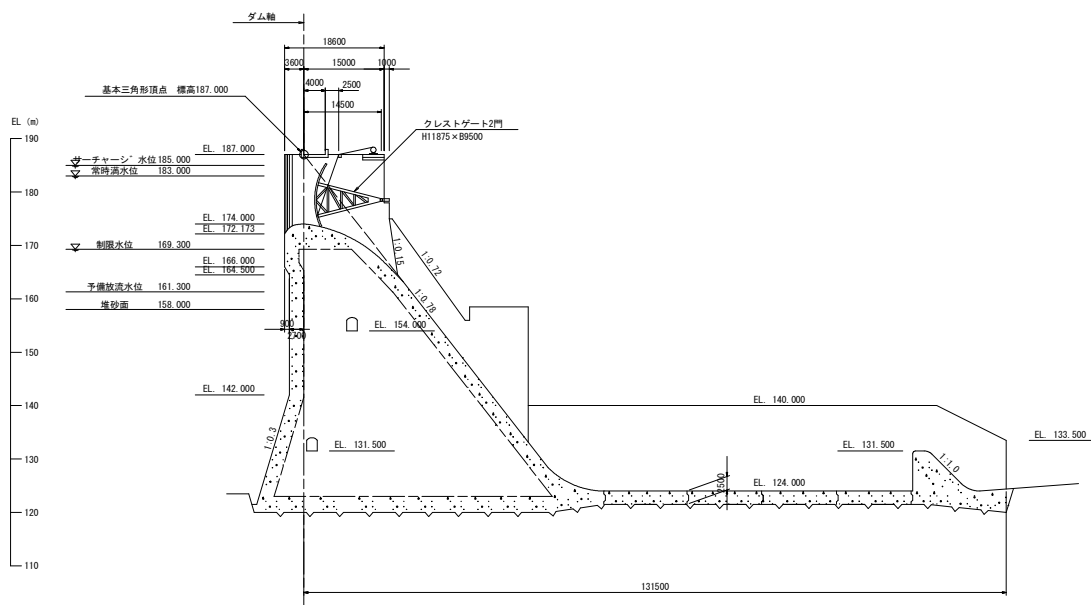
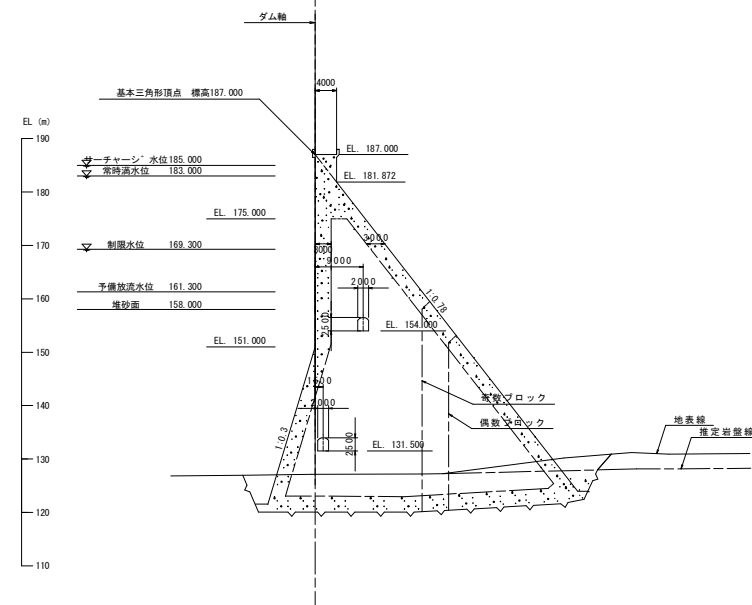


業務名	R7徳土 正木ダム 上勝・正木 放流設備保守点検業務		
図面名	ダム平面図		
縮尺	NS	図面番号	1
		図面総数	39
東部県土整備局<徳島>			

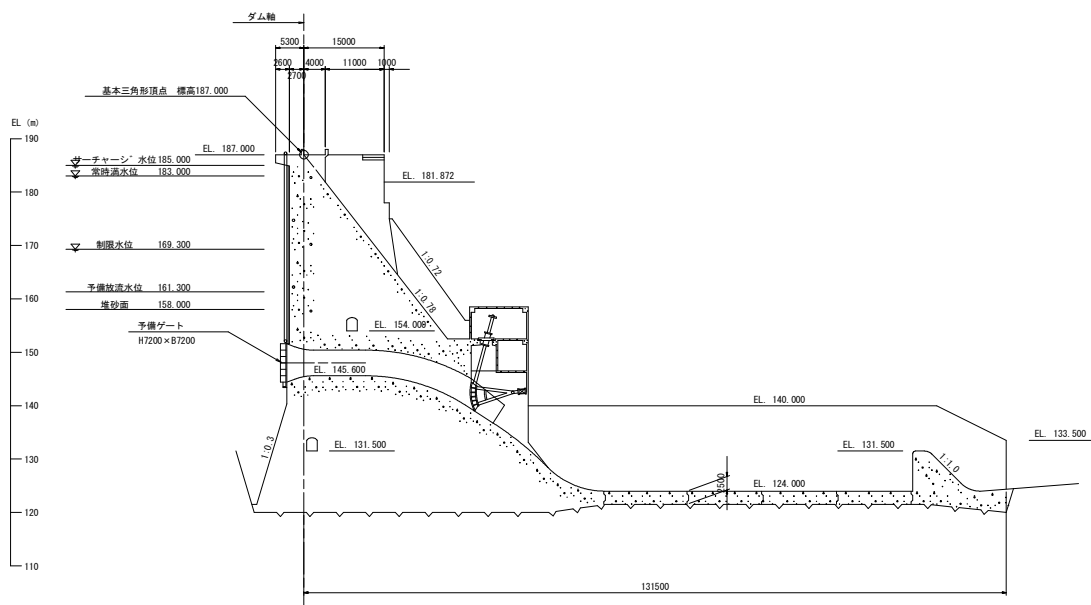
越流部標準断面 S=1:500



非越流部標準断面 S=1:500

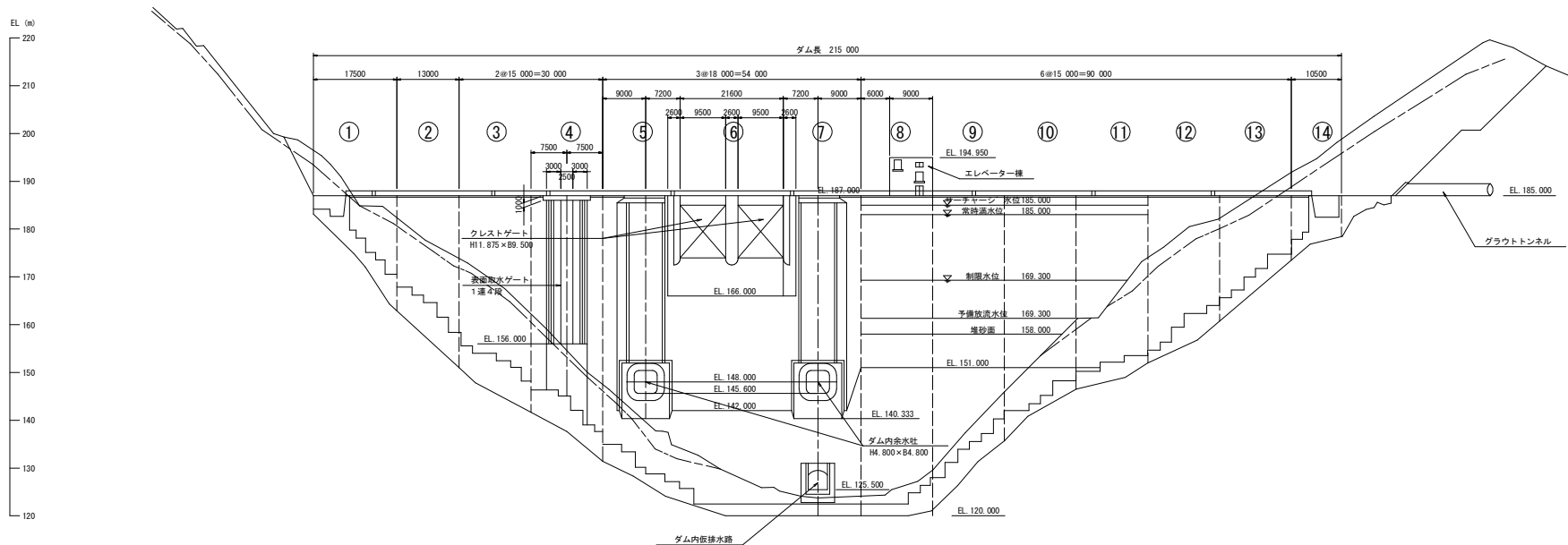


ダム内余水吐中心標準断面 S=1:500

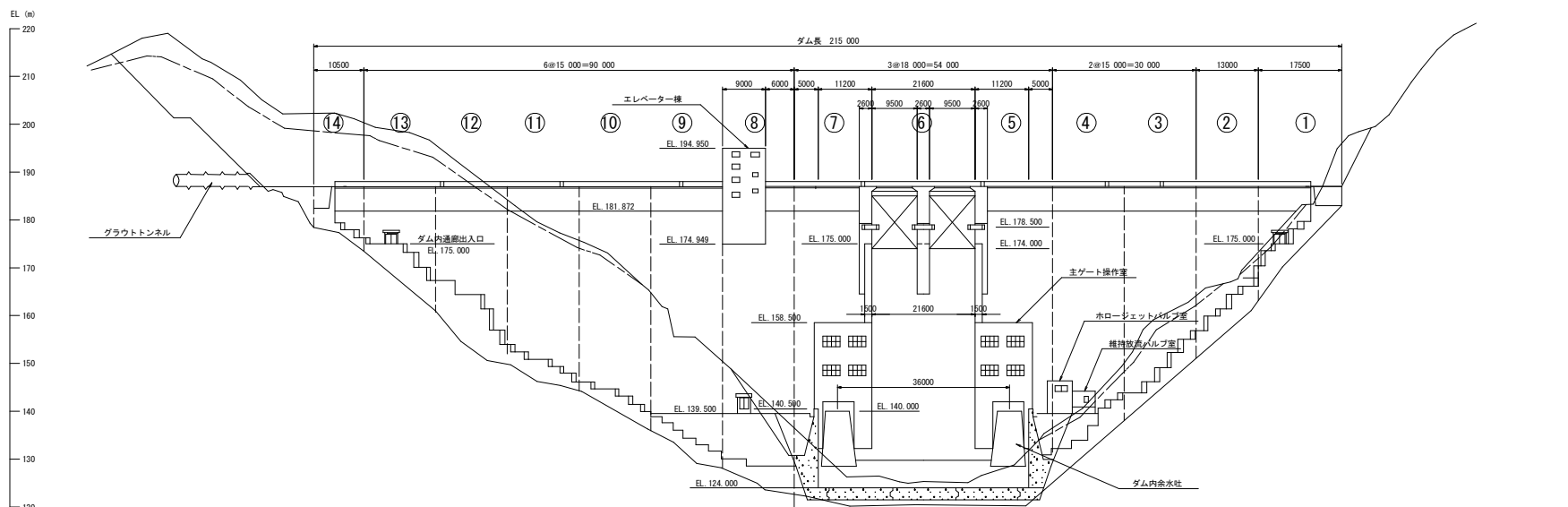


業務名	R7橋土 正木ダム 上巻・正木 放流設備保守点検業務				
図面名	ダム標準断面図				
縮尺	NS	図面番号	2	図面総数	39
東部県土整備局<徳島>					

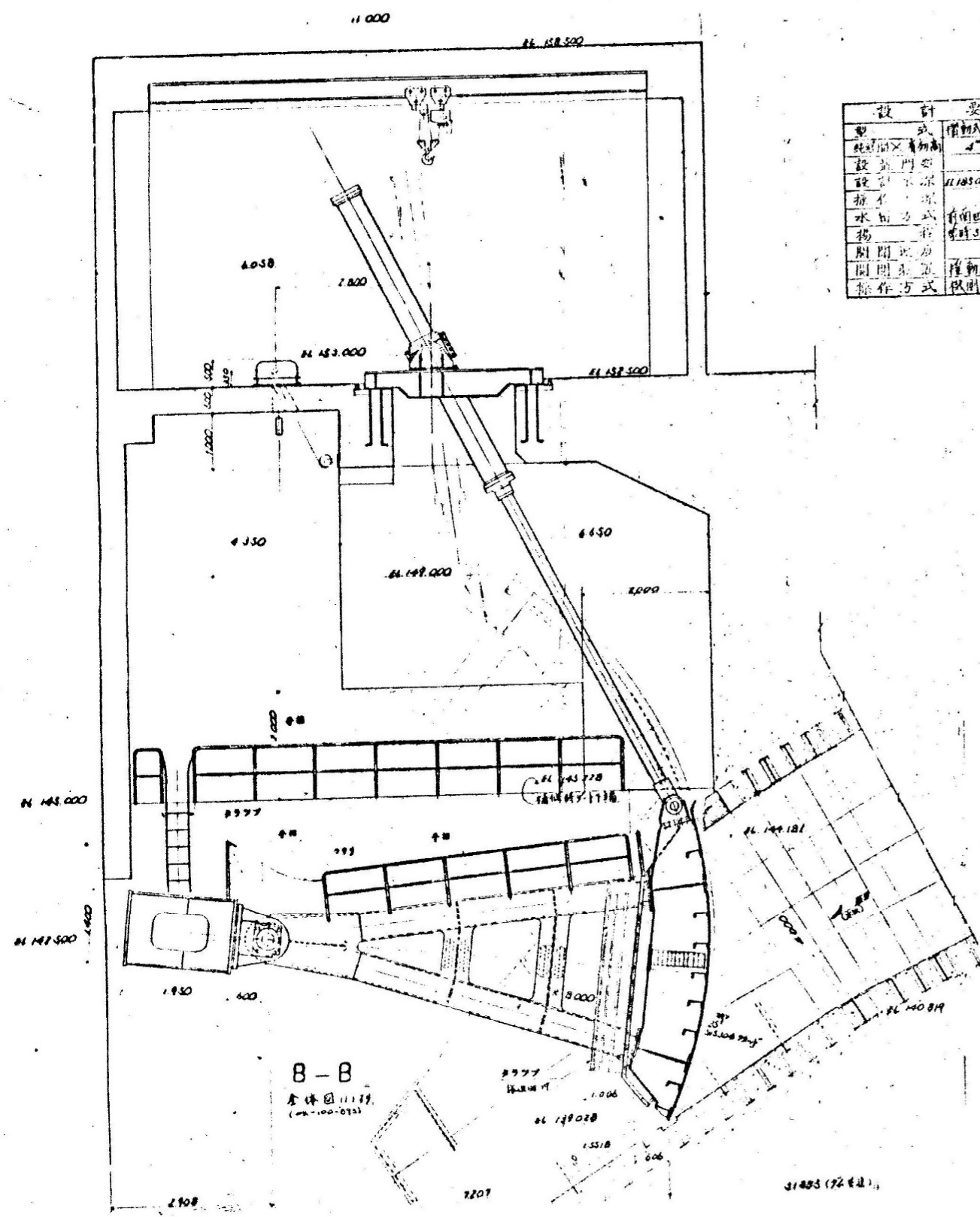
上流面 S=1:500



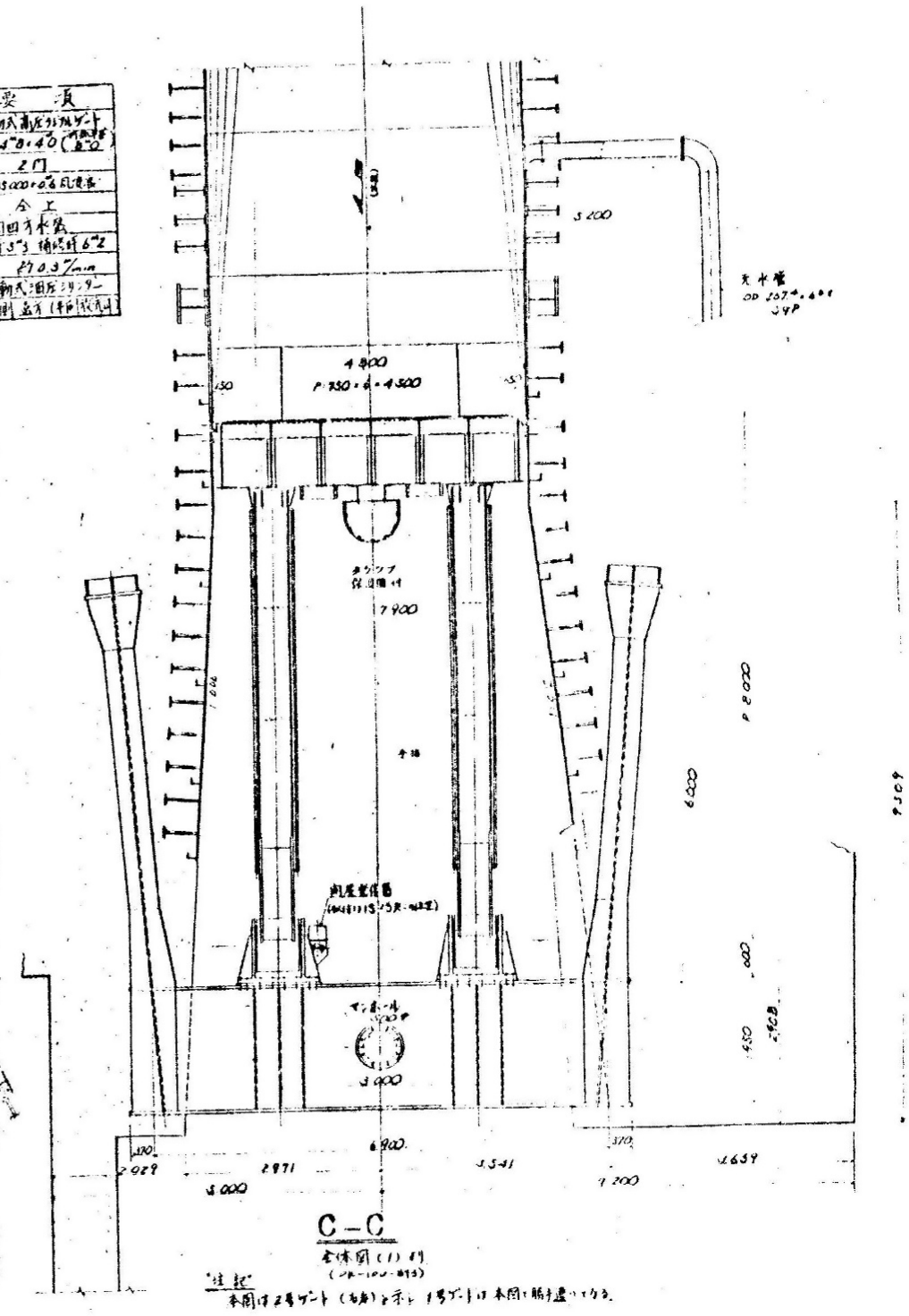
下流面 S=1:500



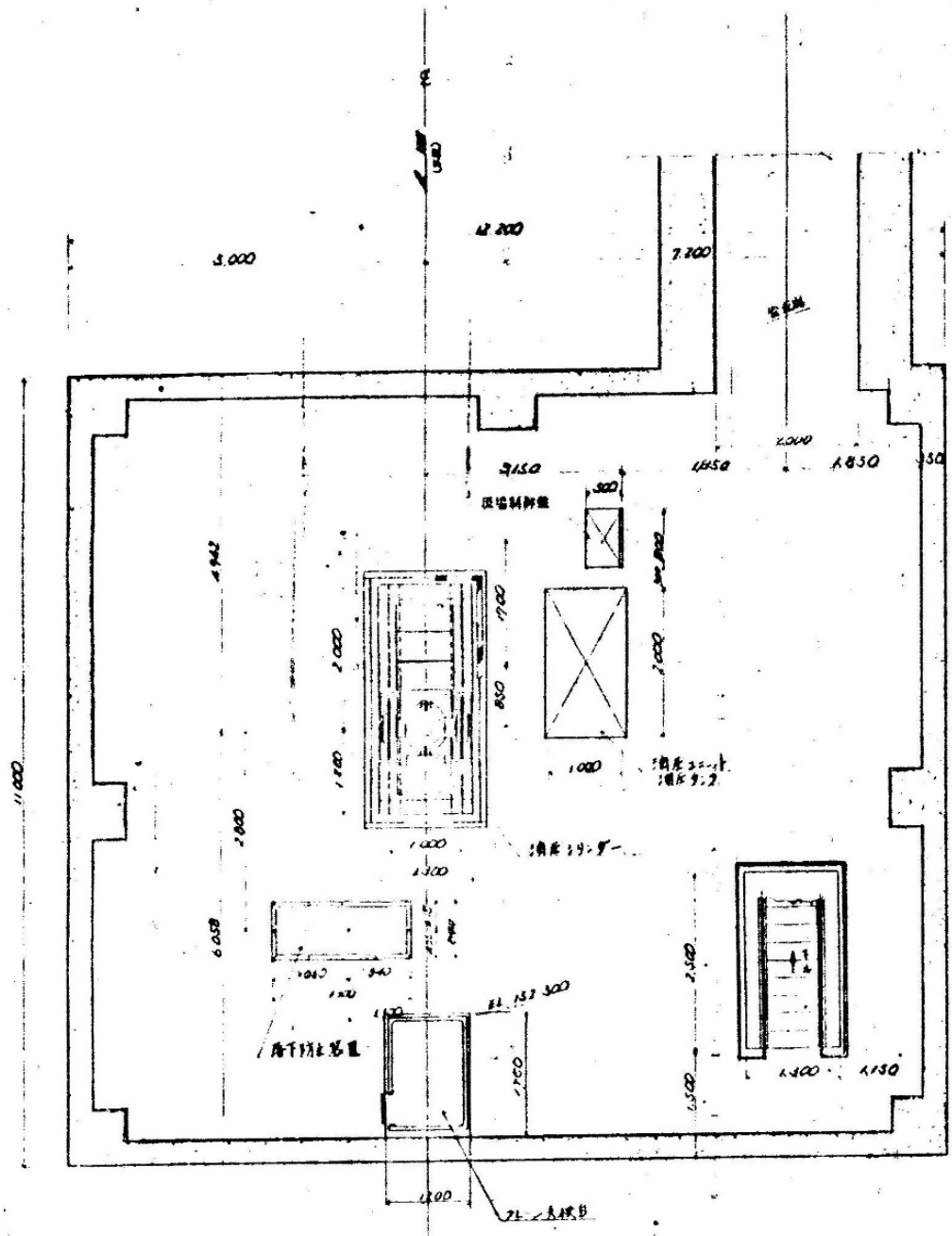
業務名	R7 徳土 正木ダム 上巻・正木 放流設備保守点検業務		
図面名	ダム上下流面図		
縮尺	NS	図面番号	3
		図面総数	3/9
東部県土整備局<徳島>			



設計要項	
型式	複動式垂直リフト
総幅×有効高	48.40(8.50)
設置門数	2門
設置水深	11.185(10.0+0.6)尺
揚水機	全工
水筒形式	背面四角水筒
揚水機	背付型補給機6.2
閉鎖速度	17.037mm
閉鎖装置	複動式油圧式
操作方式	制御室(無線)

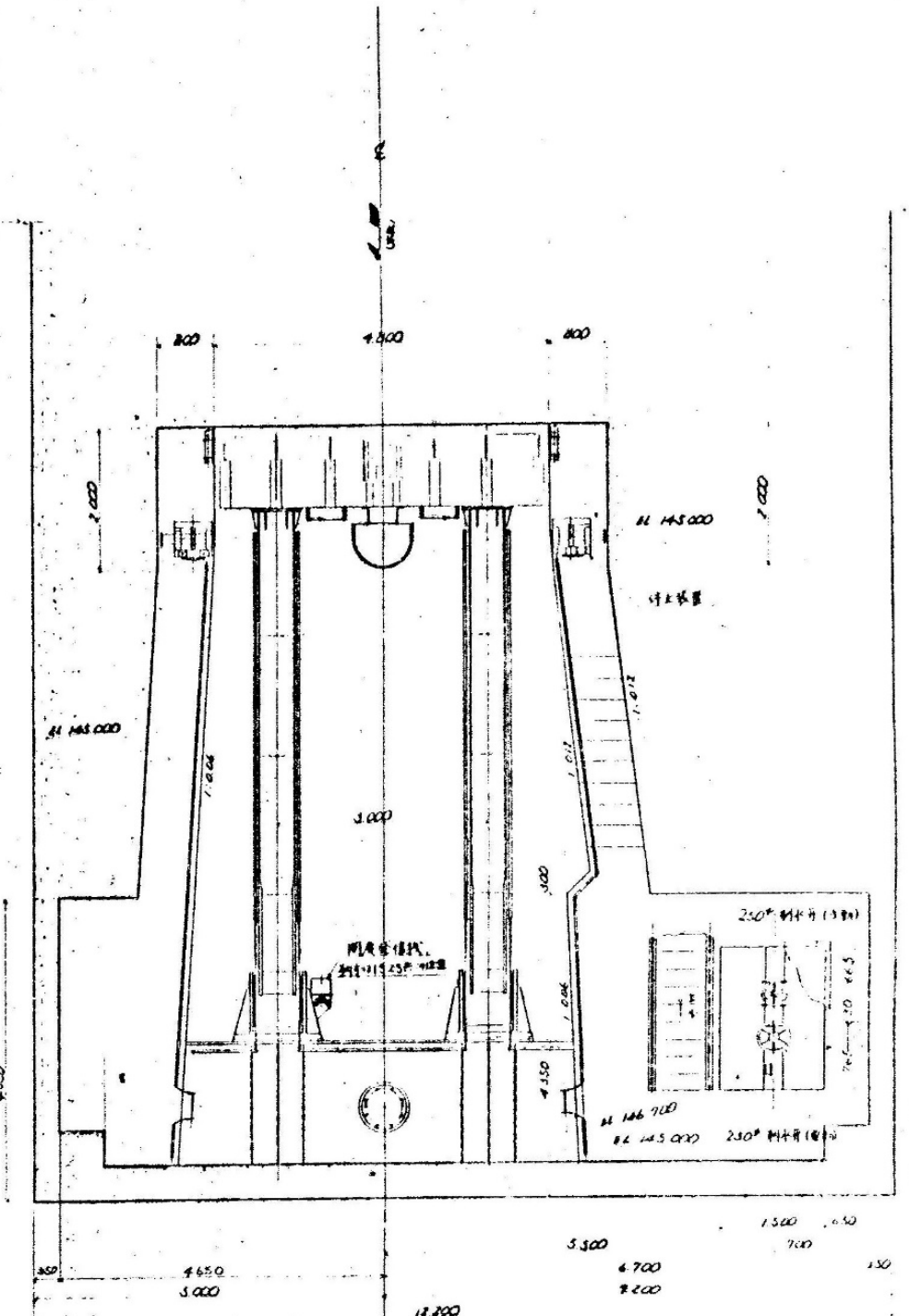


業務名	R7徳土 正木ダム 上勝・正木 放流設備保守点検業務				
図面名	主ゲート全体図(2)				
縮尺	NS	図面番号	5	図面総数	39
東部県土整備局<徳島>					



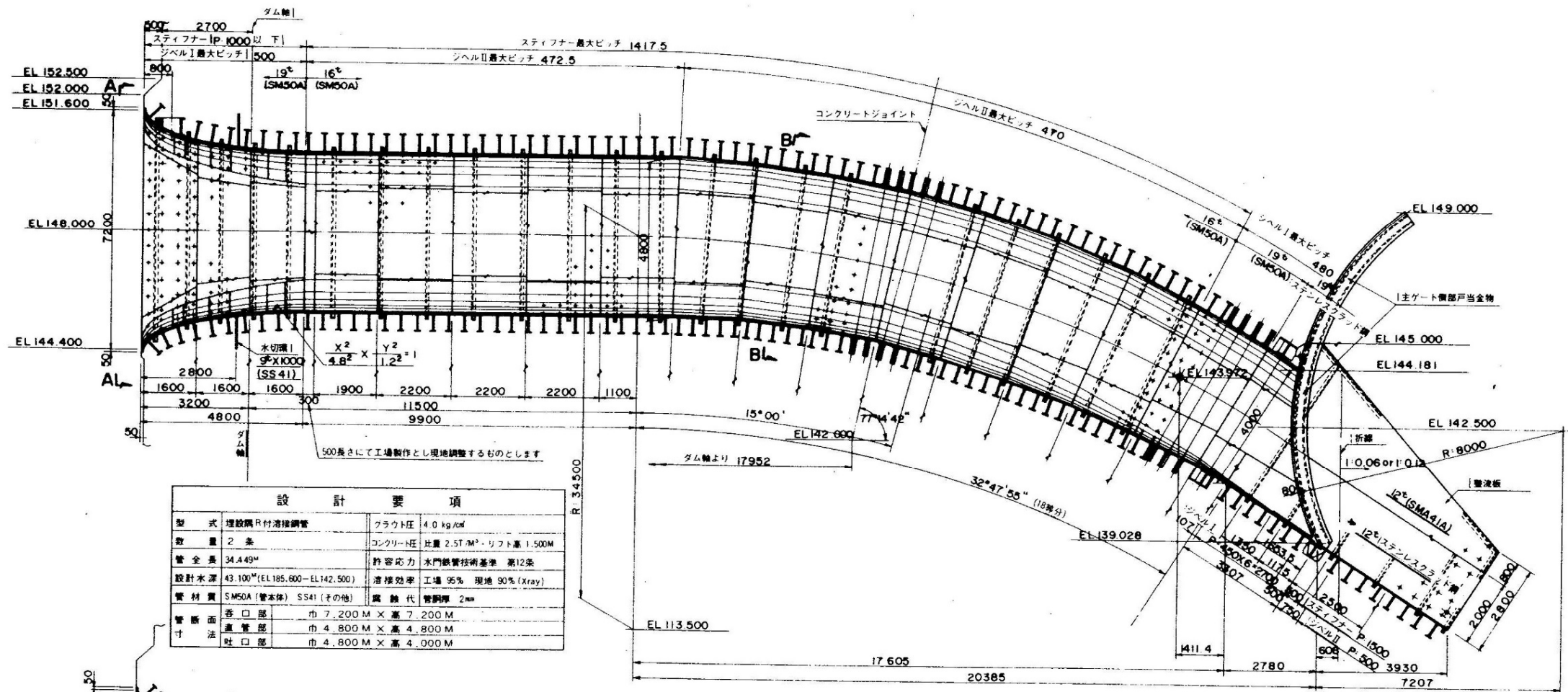
D-D
全体図(1) 詳
(100-093)

注記
本図は主ゲート(右側)と副ゲート(左側)の正木側(勝手側)を示す。

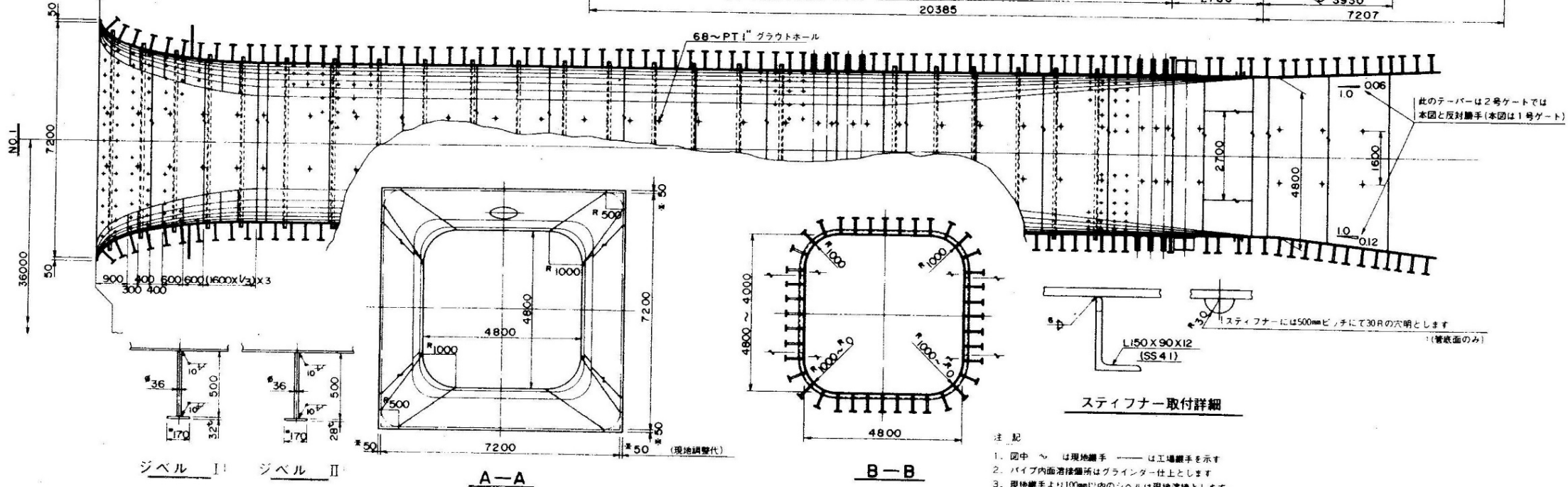


E-E
全体図(1) 詳
(100-093)

業務名	R7徳土 正木ダム 上勝・正木 放流設備保守点検業務		
図面名	主ゲート全体図(3)		
縮尺	NS	図面番号	6
		図面総数	39
東部県土整備局<徳島>			

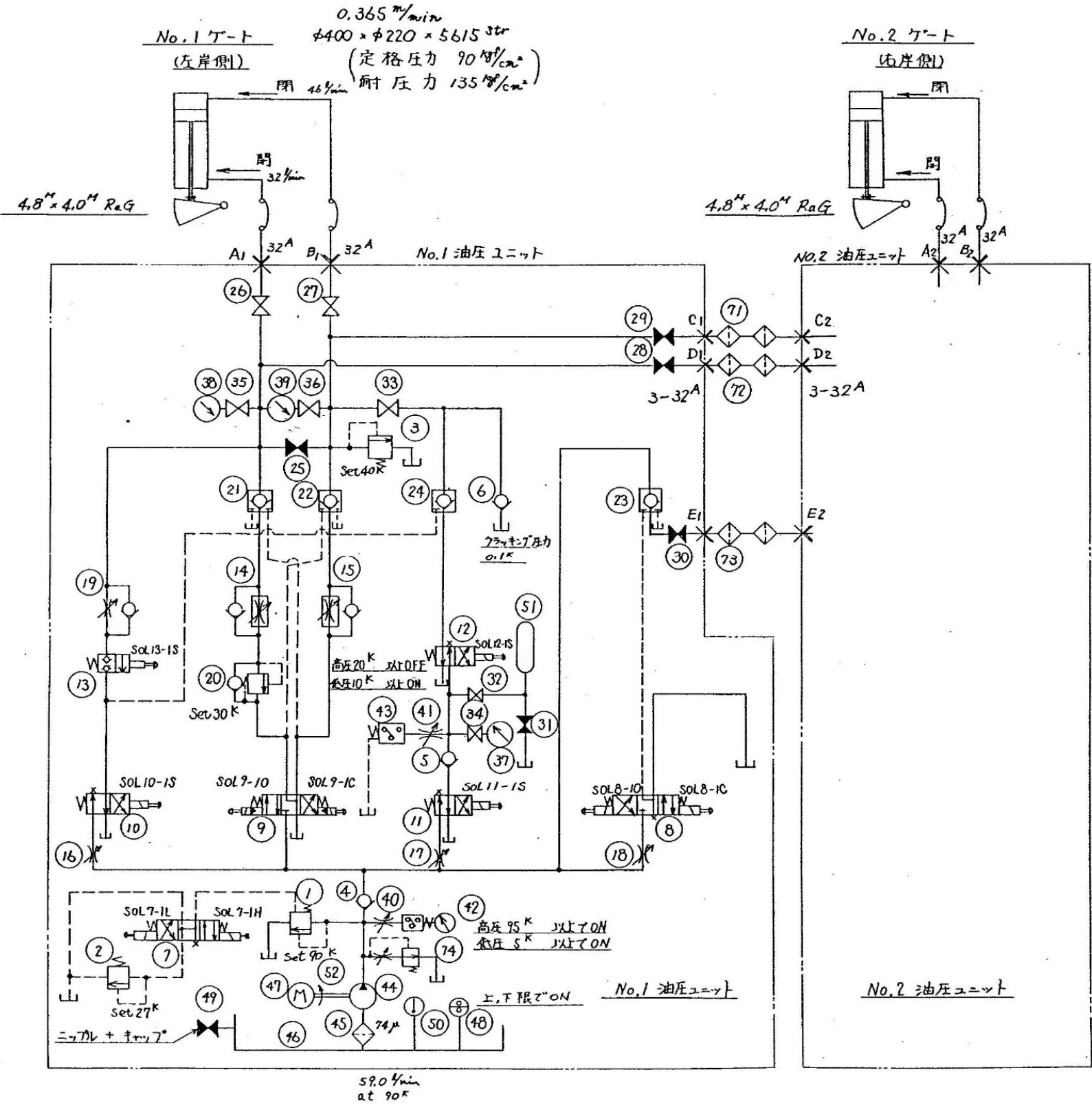


設計要項	
型式	埋設鋼片付溶接鋼管
数量	2条
管全長	34.449m
設計水深	43.100m (EL185.600-EL142.500)
管材質	SMS0A (管本体) SS41 (その他)
管断面寸法	管口部 巾 7,200 M × 高 7,200 M 通管部 巾 4,800 M × 高 4,800 M 吐口部 巾 4,800 M × 高 4,000 M
クラウト圧	4.0 kg/cm ²
コンクリート	比重 2.5T/M ³ ・リフト高 1.500M
許容応力	水門鋼管技術基準 第12条
溶接効率	工場 95% 現地 90% (Xray)
鋼管厚	2mm



- 注記
1. 図中 ～ は現地継手 —— は工場継手を示す
 2. パイプ内面溶接箇所はブラインター仕上とします
 3. 現地継手より100mm以内のシハルは現地溶接とします

業務名	R7徳土 正木ダム 上勝・正木 放流設備保守点検業務		
図面名	放流管全体図		
縮尺	NS	図面番号	7
		図面総数	39
東部県土整備局<徳島>			



品番	品名	規格	個数	備品
1	リリーフバルブ	R-G06-3-20	1	
2	リリーフバルブ	RC-G02-1-21	1	
4	チェックバルブ	CA-G06-1-20	1	
7, 8, 10, 11	ソレノイドバルブ	SS-G03-C4-NR-E2-20	4	
12	ソレノイドバルブ	S-G03-ABX-C2-720A	1	
13	ソレノイドバルブ	LVSH-204G-A2-72-ML	1	富士電機
14, 15	フローコントロールバルブ	FT-G03-106-22	2	
16~18	ストップバルブ	FR-G03-10	3	
19	ストップバルブ	CFR-G03-10	1	
20	ストップバルブ	CB-G06-11-20	1	
21~23	ストップバルブ	CP-G06-1B-20	3	
24	ストップバルブ	CP-G03-1-20	1	
25~30	ストップバルブ	HG-4211-20-23	6	高圧バルブ
31~33	ストップバルブ	HG-4211-10-23	3	高圧バルブ
34~36	ゲージコック	K-F03-10	3	
37~39	圧力計	DU 30x 100x 150 ^K	3	長野計器
40, 41	ゲージ	FD10-331	2	長野計器
42	接点付圧力計	BU 30x 150x 150 ^K	1	長野計器
43	プレシヤスイッチ		1	
44	油圧ポンプ	IPH-SA-50-L-21	1	
45	リゾコンバルブ	SD1-60-74	1	三和化成工業
46	オイルタンク	1400 ^L	1	
47	モーター	15KW 6P 三相	1	
48	フロースイッチ	FR-10-5	1	能研工業
49	ストップバルブ	JIS 5 ^K 3/8"	1	東洋バルブ
50	温度計	AA (-20~100℃)	1	長野計器
51	アキュムレータ	N-210-20	1	日本アキュム
52	カップリング	CR-6022	1	
3	リリーフバルブ	RC-G02-1-20	1	
5, 6	チェックバルブ	CA-G03-1-20	2	
71~73	ラインフィルタ	HUD-10 (20μ)	3	大正工業
74	ブリードバルブ	CAB-T02-1-10	1	
	耐圧ホース	PA1406 2M (耐圧 95 ^K) CPE-B001-16 (耐圧 5 ^K)	2	フジシステム
9	カップラ	30EA-16C-G3	2	フジシステム
	ソレノイドバルブ	DSS-G06-C6-A-N-C2	1	
6	ストップバルブ	CA-G03-A-752A	1	

業務名	R7徳土 正木ダム 上勝・正木 放流設備保守点検業務				
図面名	主ゲート圧油回路図				
縮尺	NS	図面番号	8	図面総数	39
東部県土整備局<徳島>					